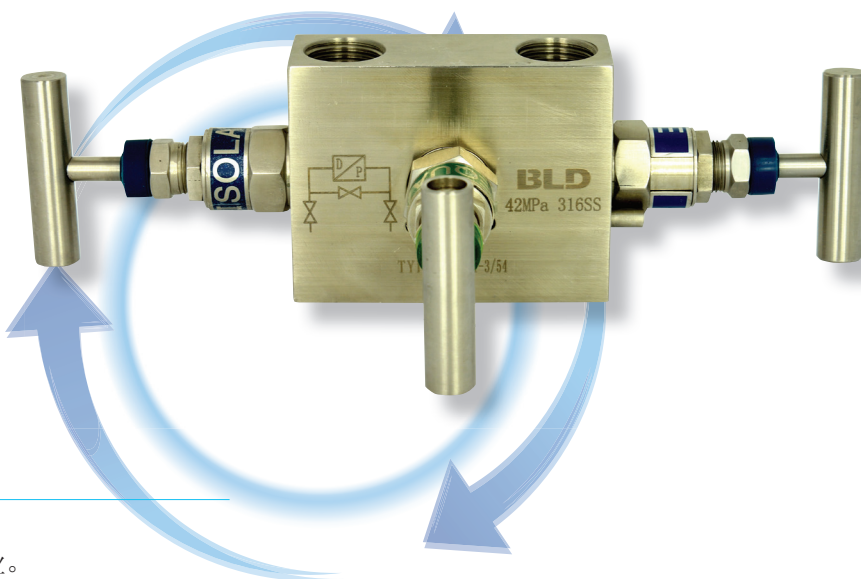


三阀组 J11-3



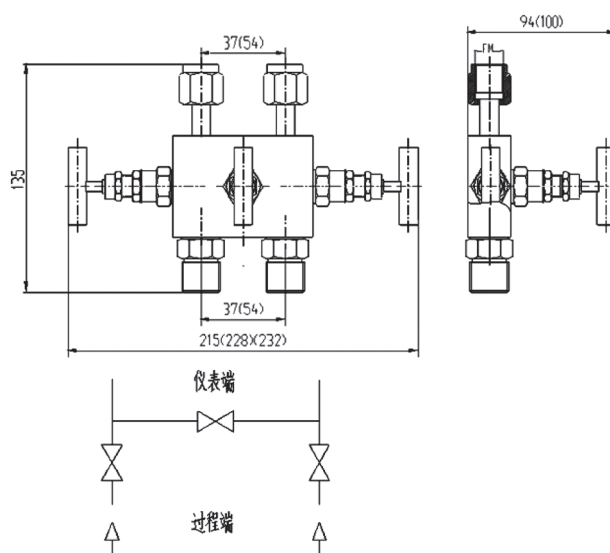
应用

广泛用于石化、电力、医药等行业。
配合压力表、压力开关、压力变送器等使用。

技术参数

承压范围：0~42MPa
 工作温度：-50℃~180℃
 接液材质：316SS
 其他材质：304SS
 密封材质：PTFE
 接口螺纹：M20×1.5 M~M20×1.5 F
 1/2"NPT M~1/2"NPT F
 G1/2 M~G1/2 F

外形尺寸



选项

本体材质：304SS、316L等，可根据客户要求订制
 接口螺纹：可根据客户要求订制
 高温阀组：-50℃~500℃（石墨密封）